



Industriële luchtkoelers THOR

Standaardkoelers volgens een revolutionair concept





Inhoudsopgave

	pag.
Typeaanduiding	2
Eurovent	2
Capaciteiten	2
Algemene informatie	3
Standaard produktconfiguratie	3
Niet standaard uitvoeringen	4
Correctiefactoren & Selectievoorbeelden	5
Capaciteiten & Technische gegevens	6
Ventilatorgegevens	15
Gegevens ontdooisystemen	16
Gegevens elektrische ontdooiing	17
Afmetingen	20

Typeaanduiding

THOR-**B** **426** - **8** - **H1/6** - **400** - **G ...**

①
②
③
④
⑤
⑥
⑦
⑧

Pos.	Verwijzing	Opties
1	Luchtrichting	B = Blazend Z = Zuigend
2	Koelermodule	1 - 7
3	Aantal ventilatoren	1 - 7
4	Blokdiepte	4, 6 of 8 rijen diep
5	Lamelafstand	4, 6, 7, 8 of 10 mm
6	Circuitverdeling	2H, H1, H2 ...
7	Netspanning	400 = 230/400/50/3 230 = 230/50/1
8	Opties	Voor een volledig overzicht van alle opties zie pag. 4.

Eurovent

De wijze van presentatie van capaciteitsgegevens varieert sterk per land, al naar gelang de binnen dat land geldende regels. De belangrijkste producenten van warmtewisselaars hanteren nationale en internationale standaards zoals DIN, ENV, NEN en ASHRAE.

Dit bemoeilijkt de objectieve productvergelijking, omdat capaciteitsgegevens gebaseerd kunnen zijn op DT_1 of DTM, droge of berijpende omstandigheden, met of zonder certificering, etc.

Om te voldoen aan Europese eisen ten aanzien van EN-Standaards heeft de Europese Koeltechnische Industrie, vertegenwoordigd door Eurovent, een aantal normen vastgelegd die een onafhankelijke certificeringsprocedure garanderen voor luchtgekoelde condensoren (gebaseerd op ENV 327) en luchtkoelers (gebaseerd op ENV 328). De capaciteiten van het standaard Helpman Cu/Al-koelerprogramma, zoals weergegeven in deze brochure, zijn daarom gebaseerd op ENV 328 (*verdampingstemperatuur $t_0 = -8$ °C, 8 K temperatuurverschil tussen lucht-intredetemperatuur en verdampingstemperatuur (DT_1)*).

Om de luchtkoelers voor praktijkomstandigheden te selecteren, zijn nominale capaciteiten nodig waarbij ook vochtneerslag optreedt. Eurovent heeft bepaald dat de nominale capaciteiten bij vochtneerslag dienen te worden berekend onder de "droge" capaciteit te vermenigvuldigen met een factor 1.15. Deze waarden zijn opgenomen in de capaciteitstabellen in de kolommen "berijpt".

Capaciteiten

Berijpte condities

- Lichte berijping van het lamellenblok.
- Relatieve vochtigheid 85 %.
- Koudemiddeloververhitting 62% van het temperatuurverschil (DT_1), minimum 3.5 K.
- Vloeistoftemperatuur van het koudemiddel 30 °C (voor $t_0 = -20$ °C en lager; vloeistoftemperatuur 10 °C).

 DT_1

De vermelde nominale capaciteiten zijn gebaseerd op -8 °C verdampingstemperatuur (t_0) en 8 K verschil tussen ingaande lucht en de verdampingstemperatuur. (ENV 328, Conditie II)

Verdampingstemperatuur t_0

Verdampingstemperatuur t_0 is de verzadigingstemperatuur overeenkomende met de druk aan de zuigaansluiting van de koeler.

Droge condities

Koelcapaciteit waarbij geen condensatie of ijsvorming aan het lamellenblok plaatsvindt (100% voelbare koeling). Deze conditie wordt toegepast door Eurovent om de capaciteitsopgaven voor luchtkoelers te standaardiseren. Deze waarde dient niet gebruikt te worden voor koelerselectie.

Gebruik hiervoor de kolommen "berijpt".





Algemene informatie

De THOR-serie is een brede en flexibele range industriële luchtkoelers met naar keuze blazende of zuigende ventilatoren. De luchtkoelers zijn inzetbaar voor het verdampings-temperatuurgebied van +5 °C tot -40 °C met zowel halogene koudemiddelen, CO₂ alsook koudedragers. Capaciteitsrange (Eurovent SC2) 5 tot 115 kW. Luchthoeveelheid 4.000 tot 67.000 m³/h.

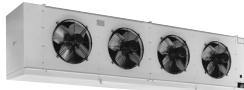
De modellen van deze reeks zijn vergaand gestandaardiseerd qua afmetingen, met behoud van de flexibiliteit in lamelafstanden, blokdieptes en insputtingen.

Andere THOR-modellen



THOR-D

Dubbeluitblazende industriële luchtkoelers (*brochure 55.14*).



THOR-F

THOR-F luchtkoelers zijn speciaal ontwikkeld voor de gekoelde opslag van AGF-producten. De koelers worden gekenmerkt door een gunstige capaciteit/luchtverhouding en een relatief kleine bouwhoogte (*brochure 55.15*).



THOR-A

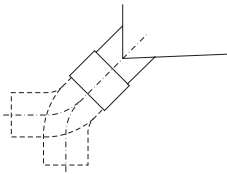
Voor airsock-toepassingen heeft Helpman een speciale THOR-A airsock-range ontwikkeld. Deze THOR-A-modellen zijn uitgevoerd met ventilatoren die de extra externe druk leveren die noodzakelijk is voor het goed functioneren van de airsocks (*brochure 55.16*).

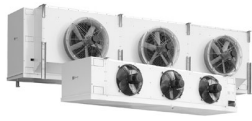
Alle THOR, THOR-D, THOR-F en THOR-A modellen zijn ook leverbaar met RVS/aluminium lamellenblok (TYR-range).

2 Jaar garantie

Omdat Helpman het volste vertrouwen heeft in de productkwaliteit, geeft Helpman 2 jaar volledige garantie.

Productconfiguratie

- Lamellenblok
 - 7 blokmodules
 - 4, 6 of 8 pijprijsen diep
 - Cu-pijpen \varnothing 5/8"
 - Pijpsteek 50 x 50 mm vierkant
 - Gewafelde Alu-lamellen
 - Lamelafstanden 4, 6, 7, 8 en 10 mm.
- 1- 7 Ventilatoren, blazend of zuigend, in een aantal verschillende uitvoeringen. Diameters \varnothing 406 mm tot \varnothing 710 mm. Ventilator motoren beschermklasse IP55.
- Omkasting van roestbestendig plaatmateriaal: Aluminium/Sendzimir, wit geëpoxeerd (RAL 9003).
- Scharnierende, gesloten bochtafdekplaten (modules 1-4). Grotere modules uitgevoerd met eenvoudig verwijderbare bochtafdekplaten.
- Scharnierende lekbak, uitgevoerd met afvoer(en) 32 mm PVC lijmaansluiting. Deze is naar eigen keuze horizontaal of verticaal te draaien.
 
- Vloeistofverdeling geoptimaliseerd voor het betreffende koudemiddel.
- Koudemiddelaansluitingen rechts (kijkend naar de ventilatorzijde).
- Uitgevoerd met schräderventiel op de zuigaansluiting voor testdoeleinden.
- Voldoende ruimte voor montage van het expansieventiel binnen de omkasting.
- Geschikt voor droge verdamping of pompcirculatie.
- Voorzien van stickers voor de ventilatordraairichting en koudemiddel in/uit.
- Aflevering in montagepositie, op een vlonder van houten balken. Montage kan geschieden met behulp van een heftruck.



Optioneel

■ Ontdooisystemen

- Persgasspiraal in de lekbak
 - Elektrische ontdooiing
- Luchtkoelers met pompcirculatie of in glycoluitvoering kunnen standaard niet worden uitgevoerd met elektrische ontdooiing.
- Verdere informatie op aanvraag.

G1, G2
E1, E2, E4

■ Ventilatorringverwarming

FRH

■ Lekbakisolatie

- Armaflex (of gelijkwaardig) 10 mm I 1
 - Styropor 10 mm + cladding I 2
- Deze lekbakisolaties niet in combinatie met elektrische ontdooiing.

■ Koude middelaansluitingen links

L

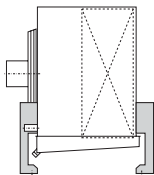
(kijkend naar de ventilatorzijde)



■ Montagepoten

M

Voor vloermontage kunnen THOR koelers worden uitgevoerd met volbad verzinkte stalen montagepoten. Positionering van de montagepoten is identiek aan de ophangconsoles.



■ Werkschakelaars (gemonteerd)

ISM

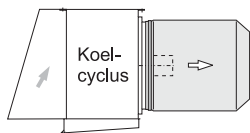
■ Voor modules 5, 6 en 7:

Ventilatoren voor verhoogde externe druk (125 Pa)

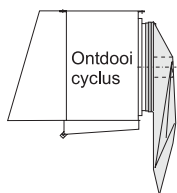
■ Shut up® systeem

S + V

alleen voor THOR-Z.
Dit systeem bestaat uit een shut-up sok en een aanzuigkap ter verhoging van het ontdooirendement.

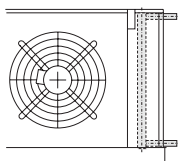


U dient er bij koelersselectie rekening mee te houden dat toepassing van een shut-up® ontdooivoorziening kan leiden tot een capaciteitsdaling van maximaal 5 procent. Isolatie van de aanzuigkap, om condensvorming tijdens de ontdooiperiode te voorkomen, is gewenst wanneer de bedrijfsomstandigheden hiertoe aanleiding geven.



■ Koude dragertoepassing

Luchtkoelers voor koude dragertoepassing kunnen worden geselecteerd met behulp van het selectieprogramma HelpmanSelect. Verdere informatie op aanvraag.



Niet-standaard uitvoering *(alleen op aanvraag)*

■ Speciale ventilatormotoren:

- 2-toeren motoren
- Traploos regelbare motoren
- Afwijkende motorspanning

■ Lekbakisolatie

- Foamglas 25 mm + cladding I 3
 - Puraan 10 mm + polyester I 4
- Foamglas is geschikt in combinatie met elektrische ontdooiing.

■ Ingebouwde heatersecties

■ Omkasting RVS 304 / 316

Ringverwarming (FRH, 230 Volt)

Incl. bevestigingsmateriaal		
Koelmodule	Ventilator-diameter mm	Ringverw. vermogen Watt
1	406	400
2	457	450
3	508	500
4	560	500
5	560	500
6	630	325
7	710	350

Lekbakisolatie (I)

Luchtkoelers kunnen, indien de gebruiksomstandigheden dit vereisen, worden voorzien van lekbakisolatie. Voor luchtkoelers met heetgasontdooiing die worden toegepast bij een ruimtetemperatuur lager dan -5° C, wordt isolatie van de lekbak aanbevolen.

Voor ruimtes met een hoge relatieve luchtvochtigheid kan het noodzakelijk zijn om ook andere delen van de omkasting te isoleren. Isolatie kan, tegen meerprijs, worden uitgevoerd in combinatie met de gebruikelijke epoxy-coating.

Let op: Bij toepassing van lekbakisolatie neemt de hoogtemaat "B" van de koeler (zie pagina's 20 en 22) toe met de dikte van de toegepaste isolatie.

Selectievoorbeeld DT₁

Koudemiddel	R-404A dx
Gekozen lamelafstand	7 mm
Benodigde koelcapaciteit	23 kW
Luchtintredetemperatuur	+2 °C
Verdampingstemperatuur	-5 °C

- 1) $DT_1 = +2 - (-5) = 7$ K
- 2) Correctiefactor $DT_1/R-404A : 1.15$
- 3) Vermenigvuldig benodigde capaciteit met correctiefactor: $23 \times 1.15 = 26.5$ kW.
- 4) Selecteer een geschikte koeler uit de kolommen "Capaciteiten / berijpt" van pagina's 9 en 10 met een nominale capaciteit van 26.5 kW.

Voor bovengenoemde condities kunnen de volgende koelertypes THOR worden geselecteerd:

- THOR 238-7, nom. cap. 27.1 kW.
- THOR 254-7, nom. cap. 26.8 kW.
- THOR 336-7, nom. cap. 29.5 kW.
- THOR 344-7, nom. cap. 28.6 kW.
- THOR 434-7, nom. cap. 26.8 kW.

Afhankelijk van parameters zoals *luchthoeveelheid*, *aantal ventilatoren* en *afmetingen* (zie tabellen) kan een definitieve koelerselectie plaatsvinden.

De in de selectietabellen opgenomen waarden in de kolom "Droog" zijn Eurovent referentiewaarden.

Standaard- conditie SC	Lucht in temp. °C	Verdampings- temperatuur °C	Factor droog/ berijpt
SC1	10	0	1.35
SC2	0	-8	1.15
SC3	-18	-25	1.05
SC4	-25	-31	1.00

SC 2 : Nominale capaciteit voor koelen.

Lucht in temperatuur is de temperatuur van de lucht bij in-trede in de warmtewisselaar.

Correctiefactoren

DT ₁ K	Verdampingstemperatuur °C									
	+5	0	-5	-8	-10	-15	-20	-25	-30	-35
R-404A & R-507 dx										
6	1.28	1.32	1.38		1.44	1.51	1.58	1.64	1.69	1.72
7	1.06	1.10	1.15		1.20	1.27	1.33	1.39	1.44	1.48
8	0.89	0.93	0.97	1.00	1.03	1.09	1.15	1.21	1.26	1.29
9	0.77	0.80	0.84		0.89	0.95	1.00	1.06	1.11	1.15
10	0.67	0.70	0.74		0.78	0.83	0.89	0.95	1.00	1.04
11	0.59	0.62	0.65		0.70	0.74	0.80	0.85	0.90	0.94
R-134a dx										
6	1.34	1.42	1.50		1.60	1.71	1.82	1.94		
7	1.11	1.17	1.25		1.34	1.43	1.54	1.64		
8	0.94	0.99	1.06		1.14	1.23	1.32	1.42		
9	0.81	0.86	0.92		0.99	1.07	1.16	1.25		
10	0.70	0.75	0.80		0.87	0.94	1.03	1.11		
11	0.62	0.66	0.71		0.77	0.84	0.92	1.00		
R-22 dx										
6	1.34	1.39	1.45		1.52	1.59	1.66	1.73	1.78	1.81
7	1.11	1.15	1.21		1.27	1.33	1.40	1.47	1.52	1.55
8	0.94	0.98	1.03		1.08	1.14	1.21	1.27	1.32	1.36
9	0.81	0.84	0.89		0.94	1.00	1.06	1.12	1.17	1.21
10	0.70	0.74	0.78		0.82	0.88	0.94	1.00	1.05	1.09
11	0.62	0.65	0.69		0.73	0.78	0.84	0.90	0.95	0.99
R-404A & R-507A pompsysteem										
6	1.00	1.07	1.13		1.19	1.24	1.29	1.34	1.39	1.44
7	0.82	0.88	0.94		1.00	1.05	1.10	1.15	1.20	1.25
8	0.70	0.75	0.80		0.85	0.90	0.95	1.00	1.05	1.11
9	0.60	0.65	0.69		0.74	0.79	0.84	0.89	0.94	1.00
10	0.52	0.56	0.61		0.65	0.70	0.75	0.80	0.85	0.91
11	0.46	0.50	0.54		0.58	0.62	0.67	0.72	0.78	0.84
R-22 pompsysteem										
6	1.13	1.21	1.28		1.34	1.39	1.44	1.48	1.53	1.58
7	0.92	0.98	1.05		1.10	1.16	1.21	1.25	1.30	1.36
8	0.76	0.82	0.88		0.93	0.98	1.03	1.08	1.14	1.20
9	0.64	0.70	0.75		0.80	0.85	0.90	0.95	1.01	1.07
10	0.55	0.60	0.65		0.70	0.74	0.79	0.84	0.90	0.97
11	0.48	0.52	0.57		0.61	0.66	0.71	0.76	0.82	0.89

Correctiefactoren voor andere koudemiddelen, alternatieve lamelmateriaal, eventuele coatings en afwijkende lamellenblokconfiguraties op aanvraag.

Capaciteiten R-404A / R 507A

Lamelafstand 4 mm

Koeler- model THOR	Capaciteiten kW		Lucht- hoev. m ³ /h	Koel- opp. m ²	Inw. vol. dm ³	Gewicht kg	Afmetingen		Ventilatoren		Worp (m)		Geluids- niveau dB(A)	
	Berijpt	Droog					Lengte A mm	Hoogte B mm	Ver- mogen kW	Aantal	THOR-B	THOR-Z		
	$t_0=-8^{\circ}\text{C}$ $DT_i=8\text{K}$	$t_0=-8^{\circ}\text{C}$ $DT_i=8\text{K}$												
116 - 4	7.6	6.6	4100	57.5	11	74	1320	580			1	20	24	57
118 - 4	9.0	7.9	4060	76.6	14	83	1320	580	0.25		1	20	24	57
126 - 4	15.2	13.2	8210	114.9	21	120	2120	580	0.25		2	20	24	60
128 - 4	18.1	15.7	8120	153.2	28	136	2120	580	0.25		2	20	24	60
136 - 4	22.8	19.8	12320	172.4	32	165	2920	580	0.25		3	20	24	62
138 - 4	27.1	23.6	12180	229.8	42	190	2920	580	0.25		3	20	24	62
146 - 4	30.3	26.4	16430	229.8	42	210	3720	580	0.25		4	20	24	63
148 - 4	36.2	31.4	16240	306.4	56	243	3720	580	0.25		4	20	24	63
156 - 4	37.9	33.0	20540	287.3	53	255	4520	580	0.25		5	20	24	64
158 - 4	45.2	39.3	20300	383.0	70	297	4520	580	0.25		5	20	24	64
166 - 4	45.5	39.6	24650	344.7	63	300	5320	580	0.25		6	20	24	65
168 - 4	54.2	47.2	24360	459.6	84	350	5320	580	0.25		6	20	24	65
176 - 4	53.1	46.2	28750	402.2	74	344	6120	580	0.25		7	20	24	66
178 - 4	63.3	55.0	28430	536.3	99	403	6120	580	0.25		7	20	24	66
214 - 4	6.8	5.9	4990	46.0	12	71	1320	680	0.25		1	23	28	60
216 - 4	9.1	7.9	4930	68.9	19	81	1320	680	0.25		1	23	28	60
218 - 4	10.8	9.4	4870	91.9	25	92	1320	680	0.25		1	23	28	60
224 - 4	13.6	11.8	9970	91.9	20	112	2120	680	0.25		2	23	28	63
226 - 4	18.2	15.8	9860	137.9	30	133	2120	680	0.25		2	23	28	63
228 - 4	21.7	18.9	9750	183.9	40	154	2120	680	0.25		2	23	28	63
234 - 4	20.4	17.7	15000	137.9	28	153	2920	680	0.25		3	23	28	65
236 - 4	27.3	23.7	14800	206.8	42	185	2920	680	0.25		3	23	28	65
238 - 4	32.5	28.3	14600	275.8	56	217	2920	680	0.25		3	23	28	65
244 - 4	27.2	23.7	19900	183.9	36	194	3720	680	0.25		4	23	28	66
246 - 4	36.4	31.7	19700	275.8	53	237	3720	680	0.25		4	23	28	66
248 - 4	43.4	37.7	19500	367.7	71	279	3720	680	0.25		4	23	28	66
254 - 4	34.0	29.6	24900	229.8	43	236	4520	680	0.25		5	23	28	67
256 - 4	45.5	39.6	24700	344.7	65	289	4520	680	0.25		5	23	28	67
258 - 4	54.2	47.2	24400	459.6	86	342	4520	680	0.25		5	23	28	67
264 - 4	40.8	35.5	29900	275.8	51	277	5320	680	0.25		6	23	28	68
266 - 4	54.6	47.5	29600	413.7	76	340	5320	680	0.25		6	23	28	68
268 - 4	65.1	56.6	29200	551.6	102	404	5320	680	0.25		6	23	28	68
274 - 4	47.6	41.4	35200	321.8	59	318	6120	680	0.25		7	23	28	69
276 - 4	63.7	55.4	34900	482.6	88	391	6120	680	0.25		7	23	28	69
278 - 4	75.9	66.0	34400	643.5	117	466	6120	680	0.25		7	23	28	69

Capaciteiten R-404A / R 507A

Lamelafstand 6 mm

Koeler- model THOR	Capaciteiten kW		Lucht- hoev. m ³ /h	Koel- opp. m ²	Inw. vol. dm ³	Gewicht kg	Afmetingen		Ventilatoren			Geluids- niveau dB(A)	
	Berijpt $t_0 = -8^{\circ}\text{C}$ $DT_1 = 8\text{K}$	Droog $t_0 = -8^{\circ}\text{C}$ $DT_1 = 8\text{K}$					Lengte A mm	Hoogte B mm	Ver- mogen kW	Aantal	Worp (m)		
	THOR-B	THOR-Z											
116 - 6	6.5	5.7	4220	39.1	11	73	1320	580	0.25	1	20	24	57
118 - 6	8.0	6.9	4170	52.1	14	81	1320	580	0.25	1	20	24	57
126 - 6	13.0	11.3	8440	78.1	21	117	2120	580	0.25	2	20	24	60
128 - 6	15.9	13.9	8350	104.1	28	133	2120	580	0.25	2	20	24	60
136 - 6	19.6	17.0	12670	117.2	32	161	2920	580	0.25	3	20	24	62
138 - 6	23.9	20.8	12520	156.2	42	185	2920	580	0.25	3	20	24	62
146 - 6	26.1	22.7	16890	156.2	42	205	3720	580	0.25	4	20	24	63
148 - 6	31.9	27.7	16700	208.3	56	237	3720	580	0.25	4	20	24	63
156 - 6	32.6	28.4	21120	195.3	53	249	4520	580	0.25	5	20	24	64
158 - 6	39.8	34.6	20880	260.4	70	288	4520	580	0.25	5	20	24	64
166 - 6	39.1	34.0	25340	234.3	63	293	5320	580	0.25	6	20	24	65
168 - 6	47.8	41.6	25050	312.4	84	340	5320	580	0.25	6	20	24	65
176 - 6	45.7	39.7	29570	273.4	74	337	6120	580	0.25	7	20	24	66
178 - 6	55.8	48.5	26230	364.5	99	392	6120	580	0.25	7	20	24	66
214 - 6	5.7	5.0	5130	31.2	12	69	1320	680	0.25	1	24	29	60
216 - 6	7.8	6.8	5070	46.9	19	79	1320	680	0.25	1	23	28	60
218 - 6	9.6	8.3	5010	62.5	25	89	1320	680	0.25	1	23	28	60
224 - 6	11.4	9.9	10300	62.5	20	109	2120	680	0.25	2	24	29	63
226 - 6	15.7	13.6	10100	93.7	30	129	2120	680	0.25	2	23	28	63
228 - 6	19.1	16.6	10000	125.0	40	149	2120	680	0.25	2	23	28	63
234 - 6	17.2	14.9	15400	93.7	28	149	2920	680	0.25	3	24	29	65
236 - 6	23.5	20.4	15200	140.6	42	179	2920	680	0.25	3	23	28	65
238 - 6	28.7	24.9	15000	187.5	56	209	2920	680	0.25	3	23	28	65
244 - 6	22.9	19.9	20500	125.0	36	189	3720	680	0.25	4	24	29	66
246 - 6	31.3	27.2	20300	187.5	53	229	3720	680	0.25	4	23	28	66
248 - 6	38.2	33.3	20000	250.0	71	269	3720	680	0.25	4	23	28	66
254 - 6	28.6	24.9	25600	156.2	43	229	4520	680	0.25	5	24	29	67
256 - 6	39.1	34.0	25300	234.3	65	279	4520	680	0.25	5	23	28	67
258 - 6	47.8	41.6	25100	312.4	86	328	4520	680	0.25	5	23	28	67
264 - 6	34.3	29.8	30800	187.5	51	269	5320	680	0.25	6	24	29	67
266 - 6	47.0	40.8	30400	281.2	76	329	5320	680	0.25	6	23	28	67
268 - 6	57.4	49.9	30100	374.9	102	388	5320	680	0.25	6	23	28	68
274 - 6	40.0	34.8	36200	218.7	59	309	6120	680	0.25	7	24	29	69
276 - 6	54.8	47.6	35900	328.1	88	379	6120	680	0.25	7	23	28	69
278 - 6	66.9	58.2	35400	437.4	117	448	6120	680	0.25	7	23	28	69
314 - 6	7.6	6.6	6840	41.7	17	89	1320	880	0.37	1	26	32	62
316 - 6	10.4	9.1	6760	62.5	25	102	1320	880	0.55	1	26	32	62
318 - 6	12.7	11.1	6680	83.3	33	116	1320	880	0.55	1	26	32	62
324 - 6	15.2	13.3	13700	83.3	27	144	2120	880	0.37	2	26	32	65
326 - 6	20.9	18.1	13500	125.0	40	170	2120	880	0.55	2	26	32	65
328 - 6	25.5	22.2	13400	166.6	54	197	2120	880	0.55	2	26	32	65
334 - 6	22.9	19.9	20500	125.0	37	198	2920	880	0.37	3	26	32	67
336 - 6	31.3	27.2	20300	187.5	56	238	2920	880	0.55	3	26	32	67
338 - 6	38.2	33.3	20000	250.0	74	278	2920	880	0.55	3	26	32	67
344 - 6	30.5	26.5	27300	166.6	47	253	3720	880	0.37	4	26	32	68
346 - 6	41.7	36.3	27000	250.0	71	306	3720	880	0.55	4	26	32	68
348 - 6	51.0	44.3	26700	333.3	95	359	3720	880	0.55	4	26	32	68
354 - 6	38.1	33.1	34200	208.3	58	307	4520	880	0.37	5	26	32	69
356 - 6	52.2	45.4	34200	312.4	86	373	4520	880	0.55	5	26	32	69
358 - 6	63.7	55.4	33800	416.6	115	440	4520	880	0.55	5	26	32	69
364 - 6	45.7	39.8	33400	250.0	68	362	5320	880	0.37	6	26	32	70
366 - 6	62.6	54.4	41000	374.9	102	441	5320	880	0.55	6	26	32	70
368 - 6	76.5	66.5	40600	499.9	136	521	5320	880	0.55	6	26	32	70

Capaciteiten R-404A / R 507A

Lamelafstand 6 mm

Koeler- model THOR	Capaciteiten kW					Afmetingen			Ventilatoren				
	Berijpt	Droog	Lucht- hoev. m ³ /h	Koel- opp. m ²	Inw. vol. dm ³	Gewicht kg	Lengte A mm	Hoogte B mm	Ver- mogen kW	Aantal	Worp (m)		Geluids- niveau dB(A)
	$t_0 = -8^\circ\text{C}$ $DT_1 = 8\text{K}$	$t_0 = -8^\circ\text{C}$ $DT_1 = 8\text{K}$									THOR-B	THOR-Z	
414 - 6	9.5	8.3	8550	52.1	19	102	1520	880	0.75	1	28	34	64
416 - 6	13.0	11.3	8450	78.1	29	118	1520	880	0.75	1	28	34	64
418 - 6	15.9	13.9	8350	104.1	38	135	1520	880	0.75	1	27	33	64
424 - 6	19.1	16.6	17100	104.1	32	166	2520	880	0.75	2	28	34	67
426 - 6	26.1	22.7	16900	156.2	48	199	2520	880	0.75	2	28	34	67
428 - 6	31.9	27.7	16700	208.3	64	232	2520	880	0.75	2	27	33	67
434 - 6	28.6	24.9	25600	156.2	45	230	3520	880	0.75	3	28	34	69
436 - 6	39.1	34.0	25300	234.3	67	280	3520	880	0.75	3	28	34	69
438 - 6	47.8	41.6	25100	312.4	90	329	3520	880	0.75	3	27	33	69
444 - 6	38.1	33.1	34200	208.3	58	294	4520	880	0.75	4	28	34	70
446 - 6	52.2	45.4	33800	312.4	86	360	4520	880	0.75	4	28	34	70
448 - 6	63.7	55.4	33400	416.6	115	427	4520	880	0.75	4	27	33	70
454 - 6	47.6	41.4	42700	260.4	70	358	5520	880	0.75	5	28	34	71
456 - 6	65.2	56.7	42200	390.6	106	441	5520	880	0.75	5	28	34	71
458 - 6	79.7	69.3	41800	520.7	141	524	5520	880	0.75	5	27	33	71
464 - 6	57.2	49.7	51300	312.4	83	422	6520	880	0.75	6	28	34	72
466 - 6	78.3	68.1	50700	468.7	125	522	6520	880	0.75	6	28	34	72
468 - 6	95.6	83.1	50100	624.9	166	621	6520	880	0.75	6	27	33	72
516 - 6	16.3	14.2	10500	97.6	36	175	1520	1080	1.20	1	30	36	65
518 - 6	19.9	17.3	10400	130.2	48	195	1520	1080	1.20	1	30	36	65
526 - 6	32.6	28.4	21100	195.3	60	290	2520	1080	1.20	2	30	36	68
528 - 6	39.8	34.6	20800	260.4	80	331	2520	1080	1.20	2	30	36	68
536 - 6	48.9	42.5	31600	292.9	84	405	3520	1080	1.20	3	30	36	70
538 - 6	59.8	52.0	31300	390.6	112	467	3520	1080	1.20	3	30	36	70
546 - 6	65.2	56.7	42200	390.6	108	520	4520	1080	1.20	4	30	36	71
548 - 6	79.7	69.3	41700	520.7	144	603	4520	1080	1.20	4	30	36	71
556 - 6	81.5	70.9	52800	488.2	132	635	5520	1080	1.20	5	30	36	72
558 - 6	99.6	86.6	52200	650.9	176	739	5520	1080	1.20	5	30	36	72
616 - 6	19.6	17.0	12600	117.2	41	171	1720	1080	1.20	1	31	38	65
618 - 6	23.9	20.8	12500	156.2	54	190	1720	1080	1.20	1	31	38	65
626 - 6	39.1	34.0	25300	234.3	70	282	2920	1080	1.20	2	31	38	68
628 - 6	47.8	41.6	25000	312.4	93	320	2920	1080	1.20	2	31	38	68
636 - 6	58.7	51.0	38000	351.5	98	393	4120	1080	1.20	3	31	38	70
638 - 6	71.7	62.4	37500	468.7	131	451	4120	1080	1.20	3	31	38	70
646 - 6	78.3	68.1	50600	468.7	127	504	5320	1080	1.20	4	31	38	71
648 - 6	95.6	83.1	50100	624.9	170	581	5320	1080	1.20	4	31	38	71
656 - 6	97.8	85.1	63300	585.8	156	615	6520	1080	1.20	5	31	38	72
658 - 6	119.5	103.9	62600	781.1	208	712	6520	1080	1.20	5	31	38	72
716 - 6	31.3	27.2	20200	187.5	60	285	2120	1280	2.40	1	36	44	69
718 - 6	38.2	33.3	20000	250.0	81	325	2120	1280	2.40	1	36	44	69
726 - 6	62.6	54.4	40500	374.9	107	486	3720	1280	2.40	2	36	44	72
728 - 6	76.5	66.5	40000	499.9	142	566	3720	1280	2.40	2	36	44	72
736 - 6	93.9	81.7	60800	562.4	153	688	5320	1280	2.40	3	36	44	74
738 - 6	114.7	99.8	60100	749.9	204	807	5320	1280	2.40	3	37	45	74

Capaciteiten R-404A / R 507A

Lamelafstand 7 mm

Koeler- model THOR	Capaciteiten kW		Lucht- hoev. m ³ /h	Koel- opp. m ²	Inw. vol. dm ³	Gewicht kg	Afmetingen		Ventilatoren			Geluids- niveau dB(A)	
	Berijpt	Droog					Lengte A mm	Hoogte B mm	Ver- mogen kW	Aantal	Worp (m)		
	t ₀ =-8°C DT ₁ =8K	t ₀ =-8°C DT ₁ =8K									THOR-B		THOR-Z
116 - 7	6.2	5.3	4280	33.8	11	72	1320	580	0.25	1	20	24	57
118 - 7	7.5	6.5	4230	45.1	14	81	1320	580	0.25	1	20	24	57
126 - 7	12.3	10.7	8560	67.6	21	116	2120	580	0.25	2	20	24	60
128 - 7	15.1	13.1	8460	90.1	28	132	2120	580	0.25	2	20	24	60
136 - 7	18.5	16.0	12840	101.4	32	159	2920	580	0.25	3	20	24	62
138 - 7	22.6	19.6	12700	135.2	42	183	2920	580	0.25	3	20	24	62
146 - 7	24.6	21.4	17130	135.2	42	203	3720	580	0.25	4	20	24	63
148 - 7	30.1	26.2	16930	180.3	56	234	3720	580	0.25	4	20	24	63
156 - 7	30.8	26.7	21410	169.0	53	246	4520	580	0.25	5	20	24	64
158 - 7	37.6	32.7	21170	225.3	70	285	4520	580	0.25	5	20	24	64
166 - 7	36.9	32.1	25690	202.8	63	290	5320	580	0.25	6	20	24	65
168 - 7	45.2	39.3	25400	270.4	84	336	5320	580	0.25	6	20	24	65
176 - 7	43.1	37.4	29970	236.6	74	333	6120	580	0.25	7	20	24	66
178 - 7	52.7	45.8	29630	315.5	99	388	6120	580	0.25	7	20	24	66
214 - 7	5.4	4.7	5190	27.0	12	69	1320	680	0.25	1	24	29	60
216 - 7	7.4	6.4	5150	40.6	19	78	1320	680	0.25	1	24	29	60
218 - 7	9.0	7.9	5070	54.1	25	88	1320	680	0.25	1	24	29	61
224 - 7	10.7	9.3	10400	54.1	20	108	2120	680	0.25	2	24	29	63
226 - 7	14.8	12.8	10300	81.1	30	127	2120	680	0.25	2	24	29	63
228 - 7	18.1	15.7	10100	108.2	40	147	2120	680	0.25	2	24	29	64
234 - 7	16.1	14.0	15600	81.1	28	147	2920	680	0.25	3	24	29	65
236 - 7	22.1	19.3	15410	121.7	42	176	2920	680	0.25	3	24	29	65
238 - 7	27.1	23.6	15200	162.2	56	205	2920	680	0.25	3	24	29	65
244 - 7	21.4	18.6	20700	108.2	36	187	3720	680	0.25	4	24	29	66
246 - 7	29.5	25.7	20550	162.2	53	225	3720	680	0.25	4	24	29	66
248 - 7	36.1	31.4	20300	216.2	71	264	3720	680	0.25	4	24	29	67
254 - 7	26.8	23.3	25900	135.2	43	226	4520	680	0.25	5	24	29	67
256 - 7	36.9	32.1	25690	202.8	65	274	4520	680	0.25	5	24	29	67
258 - 7	45.2	39.3	25400	270.4	86	322	4520	680	0.25	5	24	29	68
264 - 7	32.1	27.9	31100	162.2	51	265	5320	680	0.25	6	24	29	68
266 - 7	44.3	38.5	30830	243.4	76	323	5320	680	0.25	6	24	29	68
268 - 7	54.2	47.1	30400	324.5	102	381	5320	680	0.25	6	24	29	68
274 - 7	37.5	32.6	36300	189.3	59	305	6120	680	0.25	7	24	29	69
276 - 7	51.7	44.9	35970	283.9	88	372	6120	680	0.25	7	24	29	69
278 - 7	63.2	55.0	35500	378.5	117	440	6120	680	0.25	7	24	29	69
314 - 7	7.1	6.2	6920	36.1	17	88	1320	880	0.37	1	27	33	62
316 - 7	9.8	8.6	6870	54.1	25	101	1320	880	0.37	1	26	32	62
318 - 7	12.0	10.5	6770	72.1	33	114	1320	880	0.55	1	26	32	62
324 - 7	14.3	12.4	13800	72.1	27	142	2120	880	0.37	2	27	33	65
326 - 7	19.7	17.1	13700	108.2	40	168	2120	880	0.37	2	26	32	65
328 - 7	24.1	20.9	13500	144.2	54	194	2120	880	0.55	2	26	32	65
334 - 7	21.4	18.6	20800	108.2	37	196	2920	880	0.37	3	27	33	67
336 - 7	29.5	25.7	20600	162.2	56	234	2920	880	0.37	3	26	32	67
338 - 7	36.1	31.4	20300	216.3	74	273	2920	880	0.55	3	26	32	67
344 - 7	28.6	24.8	27700	144.2	47	250	3720	880	0.37	4	27	33	68
346 - 7	39.4	34.2	27500	216.3	71	301	3720	880	0.37	4	26	32	68
348 - 7	48.2	41.9	27100	288.4	95	352	3720	880	0.55	4	26	32	68
354 - 7	35.7	31.0	34600	180.3	58	303	4520	880	0.37	5	27	33	69
356 - 7	49.2	42.8	34300	270.4	86	367	4520	880	0.37	5	26	32	69
358 - 7	60.2	52.4	33800	360.5	115	431	4520	880	0.55	5	26	32	69
364 - 7	42.8	37.2	41500	216.3	68	357	5320	880	0.37	6	27	33	70
366 - 7	59.1	51.4	41200	324.5	102	434	5320	880	0.37	6	26	32	70
368 - 7	72.2	62.8	40600	432.6	136	511	5320	880	0.55	6	26	32	70

Capaciteiten R-404A / R 507A

Lamelafstand 7 mm

Koeler- model THOR	Capaciteiten kW		Lucht- hoev. m ³ /h	Koel- opp. m ²	Inw. vol. dm ³	Gewicht kg	Afmetingen		Ventilatoren			Geluids- niveau dB(A)	
	Berijpt $t_0 = -8^\circ\text{C}$ $DT_1 = 8\text{K}$	Droog $t_0 = -8^\circ\text{C}$ $DT_1 = 8\text{K}$					Lengte A mm	Hoogte B mm	Aantal	Worp (m)			
							THOR-B	THOR-Z					
414 - 7	8.9	7.8	8640	45.1	19	101	1520	880	0.75	1	29	35	64
416 - 7	12.3	10.7	8580	67.6	29	117	1520	880	0.75	1	28	34	64
418 - 7	15.1	13.1	8450	90.1	38	133	1520	880	0.75	1	28	34	64
424 - 7	17.8	15.5	17300	90.1	32	164	2520	880	0.75	2	29	35	67
426 - 7	24.6	21.4	17200	135.2	48	196	2520	880	0.75	2	28	34	67
428 - 7	30.1	26.2	16900	180.3	64	228	2520	880	0.75	2	28	34	67
434 - 7	26.8	23.3	25900	135.2	45	227	3520	880	0.75	3	29	35	69
436 - 7	36.9	32.1	24700	202.8	67	275	3520	880	0.75	3	28	34	69
438 - 7	45.2	39.3	25300	270.4	90	323	3520	880	0.75	3	28	34	69
444 - 7	35.7	31.0	34600	180.3	58	290	4520	880	0.75	4	29	35	70
446 - 7	49.2	42.8	34300	270.4	86	354	4520	880	0.75	4	28	34	70
448 - 7	60.2	52.4	33800	360.5	115	418	4520	880	0.75	4	28	34	70
454 - 7	44.6	38.8	43200	225.3	70	353	5520	880	0.75	5	29	35	71
456 - 7	61.5	53.5	42900	338.0	106	433	5520	880	0.75	5	28	34	71
458 - 7	75.3	65.4	42300	450.7	141	513	5520	880	0.75	5	28	34	71
464 - 7	53.5	46.6	51900	270.4	83	416	6520	880	0.75	6	29	35	72
466 - 7	73.8	64.2	51500	405.6	125	512	6520	880	0.75	6	28	34	72
468 - 7	90.3	78.5	50700	540.8	166	608	6520	880	0.75	6	28	34	72

Capaciteiten R-404A / R 507A

Lamelafstand 8 mm

Koeler- model THOR	Capaciteiten kW		Lucht- hoev. m ³ /h	Koel- opp. m ²	Inw. vol. dm ³	Gewicht kg	Afmetingen		Ventilatoren				
	Berijpt $t_0=-8^{\circ}\text{C}$ $DT_1=8\text{K}$	Droog $t_0=-8^{\circ}\text{C}$ $DT_1=8\text{K}$					Lengte A mm	Hoogte B mm	Ver- mogen kW	Aantal	Worp (m)		Geluids- niveau dB(A)
											THOR-B	THOR-Z	
116 - 8	5.9	5.1	4340	29.9	11	72	1320	580	0.25	1	20	24	57
118 - 8	7.2	6.3	4290	39.8	14	80	1320	580	0.25	1	20	24	57
126 - 8	11.8	10.3	8680	59.7	21	115	2120	580	0.25	2	20	24	60
128 - 8	14.5	12.6	8580	79.6	28	130	2120	580	0.25	2	20	24	60
136 - 8	17.7	15.4	13020	89.6	32	157	2920	580	0.25	3	20	24	62
138 - 8	21.7	18.9	12870	119.4	42	180	2920	580	0.25	3	20	24	62
146 - 8	23.6	20.6	17360	119.4	42	200	3720	580	0.25	4	20	24	63
148 - 8	29.0	25.2	17160	159.2	56	230	3720	580	0.25	4	20	24	63
156 - 8	29.6	25.7	21700	149.3	53	243	4520	580	0.25	5	20	24	64
158 - 8	36.2	31.5	21450	199.0	70	280	4520	580	0.25	5	20	24	64
166 - 8	35.5	30.8	26040	179.1	63	286	5320	580	0.25	6	20	24	65
168 - 8	43.5	37.8	25740	238.8	84	331	5320	580	0.25	6	20	24	65
176 - 8	41.4	36.0	30380	209.0	74	329	6120	580	0.25	7	20	24	66
178 - 8	50.7	44.1	30040	278.7	99	383	6120	580	0.25	7	20	24	66
214 - 8	5.1	4.4	5270	23.9	12	68	1320	680	0.25	1	24	29	60
216 - 8	7.1	6.2	5210	35.8	19	77	1320	680	0.25	1	24	29	60
218 - 8	8.7	7.6	5150	47.8	25	87	1320	680	0.25	1	24	29	61
224 - 8	10.2	8.9	10500	47.8	20	107	2120	680	0.25	2	24	29	63
226 - 8	14.2	12.3	10400	71.7	30	125	2120	680	0.25	2	24	29	63
228 - 8	17.4	15.1	10300	95.5	40	144	2120	680	0.25	2	24	29	64
234 - 8	15.3	13.3	15800	71.7	28	145	2920	680	0.25	3	24	29	65
236 - 8	21.3	18.5	15600	107.5	42	173	2920	680	0.25	3	24	29	65
238 - 8	26.1	22.7	15400	143.3	56	201	2920	680	0.25	3	24	29	65
244 - 8	20.4	17.8	21100	95.5	36	184	3720	680	0.25	4	24	29	66
246 - 8	28.4	24.7	20800	143.3	53	221	3720	680	0.25	4	24	29	66
248 - 8	34.8	30.2	20600	191.1	71	258	3720	680	0.25	4	24	29	67
254 - 8	25.6	22.2	26300	119.4	43	222	4520	680	0.25	5	24	29	67
256 - 8	35.5	30.8	26000	179.1	65	269	4520	680	0.25	5	24	29	67
258 - 8	43.5	37.8	25700	238.8	86	315	4520	680	0.25	5	24	29	68
264 - 8	30.7	26.7	31600	143.3	51	261	5320	680	0.25	6	24	29	68
266 - 8	42.6	37.0	31300	215.0	76	317	5320	680	0.25	6	24	29	68
268 - 8	52.2	45.4	30900	286.6	102	373	5320	680	0.25	6	24	29	68
274 - 8	35.8	31.1	36600	167.2	59	300	6120	680	0.25	7	24	29	69
276 - 8	49.7	43.2	36300	250.8	88	365	6120	680	0.25	7	24	29	69
278 - 8	60.9	52.9	35800	334.4	117	431	6120	680	0.25	7	24	29	69
314 - 8	6.8	5.9	7020	31.8	17	87	1320	880	0.37	1	27	33	62
316 - 8	9.5	8.2	6950	47.8	25	100	1320	880	0.37	1	26	32	62
318 - 8	11.6	10.1	6870	63.7	33	112	1320	880	0.37	1	26	32	62
324 - 8	13.6	11.9	14000	63.7	27	140	2120	880	0.37	2	27	33	65
326 - 8	18.9	16.4	13900	95.5	40	165	2120	880	0.37	2	26	32	65
328 - 8	23.2	20.2	13700	127.4	54	190	2120	880	0.37	2	26	32	65
334 - 8	20.4	17.8	21100	95.5	37	193	2920	880	0.37	3	27	33	67
336 - 8	28.4	24.7	20800	143.3	56	230	2920	880	0.37	3	26	32	67
338 - 8	34.8	30.2	20600	191.1	74	267	2920	880	0.37	3	26	32	67
344 - 8	27.3	23.7	28100	127.4	47	246	3720	880	0.37	4	27	33	68
346 - 8	37.8	32.9	27800	191.1	71	295	3720	880	0.37	4	26	32	68
348 - 8	46.4	40.3	27500	254.8	95	345	3720	880	0.37	4	26	32	68
354 - 8	34.1	29.6	35100	159.2	58	298	4520	880	0.37	5	27	33	69
356 - 8	47.3	41.1	34700	238.8	86	360	4520	880	0.37	5	26	32	69
358 - 8	58.0	50.4	34300	318.5	115	422	4520	880	0.37	5	26	32	69
364 - 8	40.9	35.6	42100	191.1	68	351	5320	880	0.37	6	27	33	70
366 - 8	56.8	49.3	41700	286.6	102	426	5320	880	0.37	6	26	32	70
368 - 8	69.6	60.5	41200	382.2	136	500	5320	880	0.37	6	26	32	70

Capaciteiten R-404A / R 507A

Lamelafstand 8 mm

Koeler- model THOR	Capaciteiten kW			Lucht- hoev. m ³ /h	Koel- opp. m ²	Inw. vol. dm ³	Gewicht kg	Afmetingen		Ventilatoren				Geluids- niveau dB(A)
	Berijpt $t_0 = -8^\circ\text{C}$ $DT_j = 8\text{K}$	Droog $t_0 = -8^\circ\text{C}$ $DT_j = 8\text{K}$	Lengte A mm					Hoogte B mm	Ver- mogen kW	Aantal	Worp (m)			
											THOR-B	THOR-Z		
414 - 8	8.5	7.4	8780	39.8	19	100	1520	880	0.75	1	29	35	64	
416 - 8	11.8	10.3	8680	59.7	29	115	1520	880	0.75	1	28	34	64	
418 - 8	14.5	12.6	8580	79.6	38	131	1520	880	0.75	1	28	34	64	
424 - 8	17.0	14.8	17600	79.6	32	162	2520	880	0.75	2	29	35	67	
426 - 8	23.6	20.6	17400	119.4	48	192	2520	880	0.75	2	28	34	67	
428 - 8	29.0	25.2	17200	159.2	64	223	2520	880	0.75	2	28	34	67	
434 - 8	25.6	22.2	26300	119.4	45	223	3520	880	0.75	3	29	35	69	
436 - 8	35.5	30.8	26000	179.1	67	270	3520	880	0.75	3	28	34	69	
438 - 8	43.5	37.8	25700	238.8	90	316	3520	880	0.75	3	28	34	69	
444 - 8	34.1	29.6	35100	159.2	58	285	4520	880	0.75	4	29	35	70	
446 - 8	47.3	41.1	34700	238.8	86	347	4520	880	0.75	4	28	34	70	
448 - 8	58.0	50.4	34300	318.5	115	409	4520	880	0.75	4	28	34	70	
454 - 8	42.6	37.0	43900	199.0	70	347	5520	880	0.75	5	29	35	71	
456 - 8	59.1	51.4	43400	298.6	106	425	5520	880	0.75	5	28	34	71	
458 - 8	72.5	63.0	42900	398.1	141	502	5520	880	0.75	5	28	34	71	
464 - 8	51.1	44.4	52700	238.8	83	409	6520	880	0.75	6	29	35	72	
466 - 8	70.9	61.7	52100	358.3	125	502	6520	880	0.75	6	28	34	72	
468 - 8	86.9	75.6	51500	477.7	166	595	6520	880	0.75	6	28	34	72	
516 - 8	14.8	12.9	10800	74.6	36	133	1520	1080	1.20	1	30	36	65	
518 - 8	18.1	15.8	10700	99.5	48	155	1520	1080	1.20	1	30	36	65	
526 - 8	29.6	25.7	21700	149.3	60	255	2520	1080	1.20	2	30	36	68	
528 - 8	36.2	31.5	21400	199.0	80	298	2520	1080	1.20	2	30	36	68	
536 - 8	44.3	38.6	32500	223.9	84	376	3520	1080	1.20	3	30	36	70	
538 - 8	54.3	47.3	32100	298.6	112	439	3520	1080	1.20	3	30	36	70	
546 - 8	59.1	51.4	43400	298.6	108	498	4520	1080	1.20	4	30	36	71	
548 - 8	72.5	63.0	42900	398.1	144	522	4520	1080	1.20	4	30	36	71	
556 - 8	73.9	64.3	54200	373.2	132	620	5520	1080	1.20	5	30	36	72	
558 - 8	90.6	78.8	53600	497.6	176	722	5520	1080	1.20	5	30	36	72	
616 - 8	17.7	15.4	13000	89.6	41	189	1720	1080	1.20	1	31	38	65	
618 - 8	21.7	18.9	12800	119.4	54	212	1720	1080	1.20	1	31	38	65	
626 - 8	35.5	30.8	26000	179.1	70	316	2920	1080	1.20	2	31	38	68	
628 - 8	43.5	37.8	25700	238.8	93	362	2920	1080	1.20	2	31	38	68	
636 - 8	53.2	46.3	39000	268.7	98	443	4120	1080	1.20	3	31	38	70	
638 - 8	65.2	56.7	38600	358.3	131	512	4120	1080	1.20	3	31	38	70	
646 - 8	70.9	61.7	52000	358.3	127	569	5320	1080	1.20	4	31	38	71	
648 - 8	86.9	75.6	51400	477.7	170	662	5320	1080	1.20	4	31	38	71	
656 - 8	88.7	77.1	65100	447.8	156	696	6520	1080	1.20	5	31	38	72	
658 - 8	108.7	94.5	64300	597.1	208	812	6520	1080	1.20	5	31	38	72	
716 - 8	28.4	24.7	20800	143.3	60	277	2120	1280	2.40	1	36	44	69	
718 - 8	34.8	30.2	20500	191.1	81	314	2120	1280	2.40	1	36	44	69	
726 - 8	56.8	49.3	41600	286.6	107	471	3720	1280	2.40	2	36	44	72	
728 - 8	69.6	60.5	41100	382.2	142	545	3720	1280	2.40	2	36	44	72	
736 - 8	85.1	74.0	62500	429.9	153	664	5320	1280	2.40	3	36	44	74	
738 - 8	104.3	90.7	61700	573.2	204	776	5320	1280	2.40	3	36	44	74	

Capaciteiten R-404A / R 507A

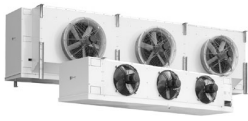
Lamelafstand 10 mm

Koeler- model THOR	Capaciteiten kW			Lucht- hoev. m ³ /h	Koel- opp. m ²	Inw. vol. dm ³	Gewicht kg	Afmetingen		Ventilatoren			Geluids- niveau dB(A)
	Berijpt $t_0 = -8^\circ\text{C}$ $DT_1 = 8\text{K}$	Droog $t_0 = -8^\circ\text{C}$ $DT_1 = 8\text{K}$	Lengte A mm					Hoogte B mm	Ver- mogen kW	Aantal	Worp (m)		
											THOR-B	THOR-Z	
314 - 10	6.2	5.4	7210	26.0	17	86	1320	880	0.37	1	27	33	63
316 - 10	8.7	7.6	7130	38.9	25	97	1320	880	0.37	1	27	33	63
318 - 10	10.7	9.3	7050	51.9	33	109	1320	880	0.37	1	27	33	64
324 - 10	12.5	10.8	14400	51.9	27	137	2120	880	0.37	2	27	33	66
326 - 10	17.4	15.2	14300	77.9	40	160	2120	880	0.37	2	27	33	66
328 - 10	21.5	18.7	14100	103.8	54	183	2120	880	0.37	2	27	33	67
334 - 10	18.7	16.3	21600	77.9	37	188	2920	880	0.37	3	27	33	68
336 - 10	26.2	22.8	21400	116.8	56	222	2920	880	0.37	3	27	33	68
338 - 10	32.2	28.0	21200	155.8	74	257	2920	880	0.37	3	27	33	68
344 - 10	24.9	21.7	28800	103.8	47	239	3720	880	0.37	4	27	33	69
346 - 10	34.9	30.3	28500	155.8	71	285	3720	880	0.37	4	27	33	69
348 - 10	43.0	37.4	28200	207.7	95	331	3720	880	0.37	4	27	33	70
354 - 10	31.2	27.1	36100	129.8	58	290	4520	880	0.37	5	27	33	70
356 - 10	43.6	37.9	35700	194.7	86	347	4520	880	0.37	5	27	33	70
358 - 10	53.7	46.7	35300	259.6	115	405	4520	880	0.37	5	27	33	71
364 - 10	37.4	32.5	43300	155.8	68	341	5320	880	0.37	6	27	33	71
366 - 10	52.3	45.5	42800	233.6	102	410	5320	880	0.37	6	27	33	71
368 - 10	64.5	56.1	42300	311.5	136	479	5320	880	0.37	6	27	33	71
414 - 10	7.8	6.8	9020	32.4	19	97	1520	880	0.75	1	29	35	65
416 - 10	10.9	9.5	8910	48.7	29	112	1520	880	0.75	1	29	35	65
418 - 10	13.4	11.7	8810	64.9	38	126	1520	880	0.75	1	29	35	65
424 - 10	15.6	13.5	18000	64.9	32	157	2520	880	0.75	2	29	35	68
426 - 10	21.8	19.0	17800	97.3	48	186	2520	880	0.75	2	29	35	68
428 - 10	26.9	23.4	17600	129.8	64	215	2520	880	0.75	2	29	35	68
434 - 10	23.4	20.3	27000	97.3	45	217	3520	880	0.75	3	29	35	69
436 - 10	32.7	28.4	26700	146.0	67	260	3520	880	0.75	3	29	35	69
438 - 10	40.3	35.0	26400	194.7	90	303	3520	880	0.75	3	29	35	70
444 - 10	31.2	27.1	36100	129.8	58	277	4520	880	0.75	4	29	35	71
446 - 10	43.6	37.9	35700	194.7	86	334	4520	880	0.75	4	29	35	71
448 - 10	53.7	46.7	35300	259.6	115	392	4520	880	0.75	4	29	35	71
454 - 10	38.9	33.9	45100	162.2	70	337	5520	880	0.75	5	29	35	72
456 - 10	54.5	47.4	44600	243.4	106	409	5520	880	0.75	5	29	35	72
458 - 10	67.2	58.4	44100	324.5	141	481	5520	880	0.75	5	29	35	72
464 - 10	46.7	40.6	54100	194.7	83	396	6520	880	0.75	6	29	35	72
466 - 10	65.4	56.9	53500	292.0	125	483	6520	880	0.75	6	29	35	72
468 - 10	80.6	70.1	52900	389.4	166	569	6520	880	0.75	6	29	35	73

Capaciteiten R-404A / R 507A

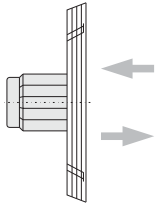
Lamelafstand 10 mm

Koeler- model THOR	Capaciteiten kW		Lucht- hoev. m ³ /h	Koel- opp. m ²	Inw. vol. dm ³	Gewicht kg	Afmetingen		Ventilatoren			Geluids- niveau dB(A)	
	Berijpt $t_0 = -8^\circ\text{C}$ $DT_1 = 8\text{K}$	Droog $t_0 = -8^\circ\text{C}$ $DT_1 = 8\text{K}$					Lengte A mm	Hoogte B mm	Ver- mogen kW	Aantal	Worp (m)		
	THOR-B	THOR-Z											
516 - 10	13.6	11.9	11100	60.8	36	167	1520	1080	1.20	1	30	36	65
518 - 10	16.8	14.6	11000	81.1	48	185	1520	1080	1.20	1	30	36	65
526 - 10	27.3	23.7	22200	121.7	60	274	2520	1080	1.20	2	30	36	68
528 - 10	33.6	29.2	22000	162.2	80	310	2520	1080	1.20	2	30	36	68
536 - 10	40.9	35.6	33400	182.5	84	381	3520	1080	1.20	3	30	36	70
538 - 10	50.4	43.8	33000	243.4	112	435	3520	1080	1.20	3	30	36	70
546 - 10	54.5	47.4	44500	243.4	108	488	4520	1080	1.20	4	30	36	71
548 - 10	67.2	58.4	44000	324.5	144	560	4520	1080	1.20	4	30	36	71
556 - 10	68.1	59.3	55700	304.2	132	595	5520	1080	1.20	5	30	36	72
558 - 10	84.0	73.0	55000	405.6	176	685	5520	1080	1.20	5	30	36	72
616 - 10	16.4	14.2	13300	73.0	41	184	1720	1080	1.20	1	31	38	65
618 - 10	20.2	17.5	13200	97.3	54	206	1720	1080	1.20	1	31	38	65
626 - 10	32.7	28.4	26700	146.0	70	306	2920	1080	1.20	2	31	38	68
628 - 10	40.3	35.0	26400	194.7	93	349	2920	1080	1.20	2	31	38	68
636 - 10	49.1	42.7	40100	219.0	98	428	4120	1080	1.20	3	31	38	70
638 - 10	60.5	52.6	39600	292.0	131	493	4120	1080	1.20	3	31	38	70
646 - 10	65.4	56.9	53400	292.0	127	550	5320	1080	1.20	4	31	38	71
648 - 10	80.6	70.1	52800	389.4	170	636	5320	1080	1.20	4	31	38	71
656 - 10	81.8	71.1	66800	365.0	156	672	6520	1080	1.20	5	31	38	72
658 - 10	100.8	87.6	66000	486.7	208	780	6520	1080	1.20	5	31	38	72
716 - 10	26.2	22.8	21300	116.8	60	269	2120	1280	2.40	1	36	44	69
718 - 10	32.2	28.0	21100	155.8	81	304	2120	1280	2.40	1	36	44	69
726 - 10	52.3	45.5	42700	233.6	107	455	3720	1280	2.40	2	36	44	72
728 - 10	64.5	56.1	42300	311.5	142	524	3720	1280	2.40	2	36	44	72
736 - 10	78.5	68.3	64100	350.4	153	641	5320	1280	2.40	3	36	44	74
738 - 10	96.7	84.1	63400	467.3	204	744	5320	1280	2.40	3	36	44	74



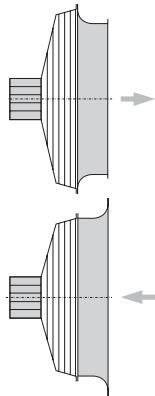
Ventilatoren

Door de flexibiliteit in constructie kan de THOR in principe met verschillende ventilatoren worden geleverd. Afhankelijk van de toepassing heeft Helpman een eigen standaardreeks van ventilatoren opgesteld die perfect aansluit op de THOR. Deze ventilatoren kunnen in zowel blazende als zuigende uitvoering worden geleverd.



Uitvoering

De ventilatoren zijn uitgevoerd met uitgebalanceerde aluminium of polyamide vleugels. Plaatventilatoren zijn uitgevoerd met elektrolytisch verzinkte stalen ophangkorven die voorzien zijn van een slagvaste epoxycoating, uitgevoerd volgens DIN 31001 en gemonteerd in trillingdempers. Short-case fans zijn voorzien van roestvaststalen beschermkorven.



Motoren in gesloten uitvoering, beschermklasse IP 55. De motoren zijn gewikkeld voor het **vetgedrukte** voltage.

Alle motoren, met uitzondering van de 370 W, 230/50/1 motor, zijn uitgevoerd met een temperatuurbeveiliging in de wikkeling, aangesloten op aparte klemmen in de klemmenkast, zodat de beveiliging kan worden opgenomen in de elektrische besturing. Deze besturing moet dan wel zodanig worden uitgevoerd dat automatisch stoppen en starten van de motoren, het zgn. "pendelen", wordt voorkomen. Doorlaat van de kabelinvoerwartels is 7-12 mm.

Worp

De worp zoals vermeld in de tabellen geldt voor een tegen het plafond gemonteerde koeler bij $t = 20\text{ °C}$, een onbelemmerde luchtstroom in de koelruimte en op worpafstand een minimale luchtsnelheid van 0.25 m/s.

Geluidsniveau dB(A)

Het geluidsniveau zoals weergegeven in de tabellen staat voor het geluidsdrukniveau in dB(A) op een afstand van 5 m, gemeten onder vrije veld condities. De waarden kunnen afwijken afhankelijk van de omstandigheden ter plaatse. Onderstaande tabel geeft een rekenkundige benadering van het geluidsdrukniveau op diverse afstanden.

Afstand m	Correctie dB(A)
1	+ 14
2	+ 8
3	+ 4
4	+ 2
5	0
10	- 6
20	-12
50	-20

Ventilatoren 50 Hz / 1500 rpm

Ventilator- motor W	Motor- spanning* V	Elektrisch vermogen		Instelwaarde thermische beveiliging A			Kabel- invoer- wartels
		nom. kW	opgen. kW***	0°C	-20°C	-40°C	
250	230/400/3	0.25	0.37	1.1	1.1	1.2	2 x M20 x 1.5
220	230/1	0.22	0.37	2.6	2.8	2.9	2 x M20 x 1.5
370	230/400/3	0.37	0.50	1.4	1.4	1.5	2 x M20 x 1.5
370	230/1**	0.37	0.50	3.7	4.0	-	2 x M20 x 1.5
550	230/400/3	0.55	0.70	1.7	1.8	2.0	2 x M20 x 1.5
550	230/1	0.55	0.70	5.5	6.0	6.2	2 x M20 x 1.5
750	230/400/3	0.75	0.70	2.1	2.3	2.4	2 x M20 x 1.5
1200	230/400/3	1.20	1.20	3.0	3.2	3.4	2 x M20 x 1.5
2400	230/400/3	2.40	2.80	6.8	7.3	7.8	2 x M20 x 1.5

* De motoren zijn gewikkeld voor het **vetgedrukte** voltage.

** Deze 230/1 motoren zijn geschikt tot een temperatuur van -20 °C en zijn niet voorzien van een temperatuurbeveiliging in de wikkelingen.

*** Opgenomen vermogen bij vrijuitblazende ventilatoren.



Ontdooisystemen

De THOR-reeks kent twee types geforceerde ontdooiing: persgas-ontdooiing en elektrische ontdooiing. De ontdooisystemen zijn elk afzonderlijk geoptimaliseerd voor specifieke toepassingen en omgevingscondities.

Aanbevolen Ontdooisysteem

Luchtintredetemp. °C	+5	0	-5	-15	-25	-35
Persgasontdooiing G 1		■				
G 2 G 2 + I			■	■	■	■
Elektrische ontdooiing E1 E1 + I3		■	■	■	■	
E2 E2 + I3		■	■	■	■	
E4		■	■			

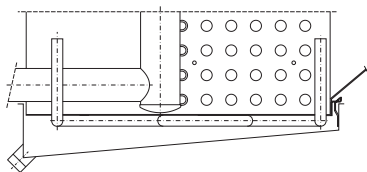
Afhankelijk van de toepassing kunnen andere temperaturen gelden.

Persgas-ontdooiing (G)

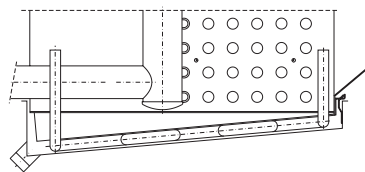
De lekbak kan worden voorzien van een koperen ontdooispiraal (G) voor het snel op temperatuur brengen van de lekbak door middel van persgas.

De volgende G-uitvoeringen zijn leverbaar:

- G1** Alleen modules 1, 2, 3 en 4:
Luchtintredetemperatuur tot -5 °C.
Ontdooispiraal onder tegen lamellenblok.
- G2** Luchtintredetemperatuur tot -25 °C.
Ontdooispiraal onder in de lekbak.
- G2 + I** Luchtintredetemperatuur tot -35 °C.
Als G2, echter uitgevoerd met een geïsoleerde dubbele lekbak.



Persgas-ontdooiing G1
Alleen modules 1, 2, 3 en 4.



Persgas-ontdooiing G2

Elektrische ontdooiing (E)

Roestvrijstalen verwarmingselementen, gemonteerd in extra koperen pijpen tussen de verdamperspijpen. De lekbakelementen zijn gemonteerd tegen de onderzijde van de binnenplaat.

In lamellenblok en lekbak worden dezelfde elementen toegepast. Standaard spanning per element 230 Volt.

Aansluiten op 230 V/1-fase of 400 V/3-fase in sterschakeling met nul-leider. Hierbij is het totale ontdooivermogen afgestemd op 400 Volt/3 fase met nul-leider.

De elementen zijn uitneembaar aan de zijde van de koudemiddelaansluitingen, de lekbakelementen na demontage van de lekbak. De elementen worden voorbedraad geleverd en zijn aangesloten op één of meerdere aansluitdozen.

Afhankelijk van de omgevingstemperatuur, de luchtvochtigheid en de rijpobouw is een aantal E-varianten beschikbaar:

- E1** Luchtintredetemperatuur tot -25 °C.
Ontdooielementen in de lekbak.
Voor toepassing in combinatie met b.v. heetgasontdooiing van het blok.
- E1 + I3** Luchtintredetemperatuur tot -35 °C.
Als E1, echter uitgevoerd met een geïsoleerde dubbele lekbak.
Aanbevolen voor algemene toepassing in het lage temperatuurgebied.
- E2** Luchtintredetemperatuur tot -25 °C.
Ontdooielementen in het lamellenblok en in de lekbak.
Aanbevolen voor algemene toepassing.
- E2 + I3** Luchtintredetemperatuur tot -35 °C.
Als E2, echter uitgevoerd met een geïsoleerde dubbele lekbak.
Aanbevolen voor algemene toepassing in het lage temperatuurgebied.
- E4** Luchtintredetemperatuur tot -5 °C.
Ontdooielementen in het lamellenblok en in de lekbak, laag vermogen.

I3 = Lebkakislatie: Foamglas + cladding.



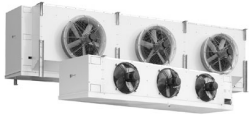
Aansluitdozen

Ontdooivermogen	Aantal aansluitdozen
tot 52.4 kW	1
52.4 - 104.8 kW	2
104.8 kW en hoger	3

Ontdooivermogen kW

4 pijprijen diep

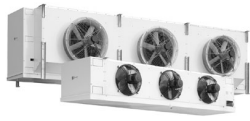
Koeler THOR	Element artikel- nummer	E1		E2		E4	
		aantal elementen	vermogen kW	aantal elementen	vermogen kW	aantal elementen	vermogen kW
214	33.03.21	2	2.1	4 + 2	6.4	3 + 1	4.2
224	33.03.31	2	4.0	4 + 2	12.1	3 + 1	8.1
234	33.03.39	2	6.0	4 + 2	17.9	3 + 1	11.9
244	33.03.45	2	7.9	4 + 2	23.6	3 + 1	15.8
254	33.03.52	4	9.8	8 + 4	29.4	6 + 2	19.6
264	33.03.58	4	11.7	8 + 4	35.2	6 + 2	23.4
274	33.03.63	4	13.6	8 + 4	40.9	6 + 2	27.3
314	33.03.21	2	2.1	5 + 2	7.4	4 + 1	5.3
324	33.03.31	2	4.0	5 + 2	14.1	4 + 1	10.1
334	33.03.39	2	6.0	5 + 2	20.9	4 + 1	14.9
344	33.03.45	2	7.9	5 + 2	27.6	4 + 1	19.7
354	33.03.52	4	9.8	10 + 4	34.3	8 + 2	24.5
364	33.03.58	4	11.7	10 + 4	41.0	8 + 2	29.3
414	33.03.24	2	2.4	5 + 2	8.5	4 + 1	6.1
424	33.03.36	2	4.9	5 + 2	17.2	4 + 1	12.3
434	33.03.43	2	7.4	5 + 2	25.9	4 + 1	18.5
444	33.03.52	4	9.8	10 + 4	34.3	8 + 2	24.5
454	33.03.60	4	12.2	10 + 4	42.7	8 + 2	30.5
464	33.03.64	4	14.6	10 + 4	51.1	8 + 2	36.5



Ontdooivermogen kW

6 pijprijen diep

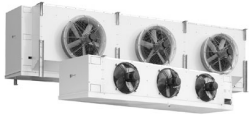
Koeler	Element	E1		E2		E4	
		aantal elementen	vermogen kW	aantal elementen	vermogen kW	aantal elementen	vermogen kW
116	33.03.21	2	2.1	4 + 2	6.4	3 + 1	4.2
126	33.03.31	2	4.0	4 + 2	12.1	3 + 1	8.1
136	33.03.39	2	6.0	4 + 2	17.9	3 + 1	11.9
146	33.03.45	2	7.9	4 + 2	23.6	3 + 1	15.8
156	33.03.52	4	9.8	8 + 4	29.4	6 + 2	19.6
166	33.03.58	4	11.7	8 + 4	35.2	6 + 2	23.4
176	33.03.63	4	13.6	8 + 4	40.9	6 + 2	27.3
216	33.03.21	2	2.1	6 + 2	8.5	4 + 1	5.3
226	33.03.31	2	4.0	6 + 2	16.2	4 + 1	10.1
236	33.03.39	2	6.0	6 + 2	23.8	4 + 1	14.9
246	33.03.45	2	7.9	6 + 2	31.5	4 + 1	19.7
256	33.03.52	4	9.8	12 + 4	39.2	8 + 2	24.5
266	33.03.58	4	11.7	12 + 4	46.9	8 + 2	29.3
276	33.03.63	4	13.6	12 + 4	54.6	8 + 2	34.1
316	33.03.21	2	2.1	7 + 2	9.5	5 + 1	6.4
326	33.03.31	2	4.0	7 + 2	18.2	5 + 1	12.1
336	33.03.39	2	6.0	7 + 2	26.8	5 + 1	17.9
346	33.03.45	2	7.9	7 + 2	35.5	5 + 1	23.6
356	33.03.52	4	9.8	14 + 4	44.1	10 + 2	29.4
366	33.03.58	4	11.7	14 + 4	52.7	10 + 2	35.2
416	33.03.24	2	2.4	7 + 2	11.0	5 + 1	7.3
426	33.03.36	2	4.9	7 + 2	22.1	5 + 1	14.8
436	33.03.43	2	7.4	7 + 2	33.3	5 + 1	22.2
446	33.03.52	4	9.8	14 + 4	44.1	10 + 2	29.4
456	33.03.60	4	12.2	14 + 4	54.9	10 + 2	36.6
466	33.03.64	4	14.6	14 + 4	65.7	10 + 2	43.8
516	33.03.24	2	2.4	10 + 2	14.6	6 + 1	8.5
526	33.03.36	2	4.9	10 + 2	29.5	6 + 1	17.2
536	33.03.43	2	7.4	10 + 2	44.4	6 + 1	25.9
546	33.03.52	4	9.8	20 + 4	58.8	12 + 2	34.3
556	33.03.60	4	12.2	20 + 4	73.2	12 + 2	42.7
616	33.03.27	2	3.1	10 + 2	18.5	6 + 1	10.8
626	33.03.39	2	6.0	10 + 2	35.8	6 + 1	20.9
636	33.03.48	2	8.8	10 + 2	53.0	6 + 1	30.9
646	33.03.58	4	11.7	20 + 4	70.3	12 + 2	41.0
656	33.03.64	4	14.6	20 + 4	87.6	12 + 2	51.1
716	33.03.31	2	4.0	11 + 2	26.3	8 + 1	18.2
726	33.03.45	2	7.9	11 + 2	51.5	8 + 1	35.5
736	33.03.58	4	11.7	22 + 4	76.2	16 + 2	52.7



Ontdooivermogen kW

8 pijprijen diep

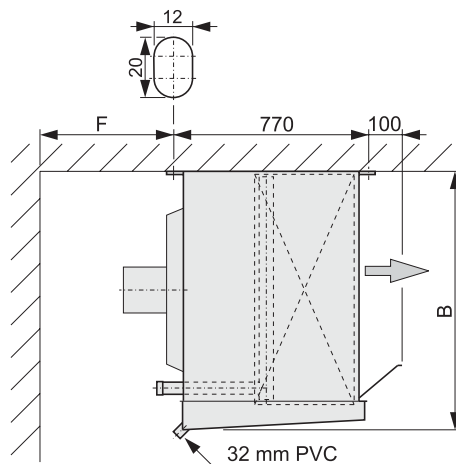
Koeler	Element	E1		E2		E4	
		aantal elementen	vermogen kW	aantal elementen	vermogen kW	aantal elementen	vermogen kW
118	33.03.21	2	2.1	6 + 2	8.5	4 + 1	6.4
128	33.03.31	2	4.0	6 + 2	16.2	4 + 1	12.1
138	33.03.39	2	6.0	6 + 2	23.8	4 + 1	17.9
148	33.03.45	2	7.9	6 + 2	31.5	4 + 1	23.6
158	33.03.52	4	9.8	12 + 4	39.2	8 + 2	29.4
168	33.03.58	4	11.7	12 + 4	46.9	8 + 2	35.2
178	33.03.63	4	13.6	12 + 4	54.6	8 + 2	40.9
218	33.03.21	2	2.1	7 + 2	9.5	5 + 2	7.4
228	33.03.31	2	4.0	7 + 2	18.2	5 + 2	14.1
238	33.03.39	2	6.0	7 + 2	26.8	5 + 2	20.9
248	33.03.45	2	7.9	7 + 2	35.5	5 + 2	27.6
258	33.03.52	4	9.8	14 + 4	44.1	10 + 4	34.3
268	33.03.58	4	11.7	14 + 4	52.7	10 + 4	41.0
278	33.03.63	4	13.6	14 + 4	61.4	10 + 4	47.7
318	33.03.21	2	2.1	10 + 2	12.7	7 + 2	9.5
328	33.03.31	2	4.0	10 + 2	24.2	7 + 2	18.2
338	33.03.39	2	6.0	10 + 2	35.8	7 + 2	26.8
348	33.03.45	2	7.9	10 + 2	47.3	7 + 2	35.5
358	33.03.52	4	9.8	20 + 4	58.8	14 + 4	44.1
368	33.03.58	4	11.7	20 + 4	70.3	14 + 4	52.7
418	33.03.24	2	2.4	10 + 2	14.6	7 + 2	11.0
428	33.03.36	2	4.9	10 + 2	29.5	7 + 2	22.1
438	33.03.43	2	7.4	10 + 2	44.4	7 + 2	33.3
448	33.03.52	4	9.8	20 + 4	58.8	14 + 4	44.1
458	33.03.60	4	12.2	20 + 4	73.2	14 + 4	54.9
468	33.03.64	4	14.6	20 + 4	87.6	14 + 4	65.7
518	33.03.24	2	2.4	13 + 2	18.3	8 + 2	12.2
528	33.03.36	2	4.9	13 + 2	36.9	8 + 2	24.6
538	33.03.43	2	7.4	13 + 2	55.5	8 + 2	37.0
548	33.03.52	4	9.8	26 + 4	73.5	16 + 4	49.0
558	33.03.60	4	12.2	26 + 4	91.5	16 + 4	61.0
618	33.03.27	2	3.1	13 + 2	23.1	8 + 2	15.4
628	33.03.39	2	6.0	13 + 2	44.7	8 + 2	29.8
638	33.03.48	2	8.8	13 + 2	66.3	8 + 2	44.2
648	33.03.58	4	11.7	24 + 4	82.0	16 + 4	58.6
658	33.03.64	4	14.6	24 + 4	102.2	16 + 4	73.0
718	33.03.31	2	4.0	15 + 2	34.3	10 + 2	24.2
728	33.03.45	2	7.9	15 + 2	67.0	10 + 2	47.3
738	33.03.58	4	11.7	30 + 4	99.6	20 + 4	70.3



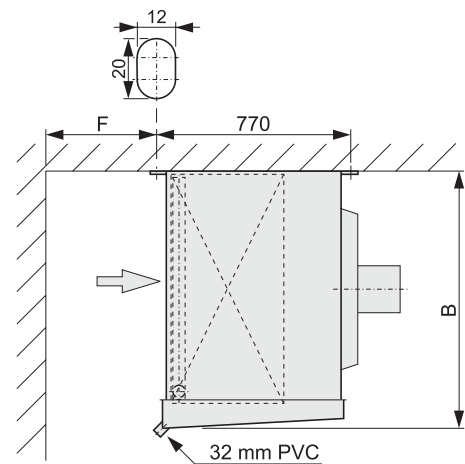
Afmetingen

Modules 1-4

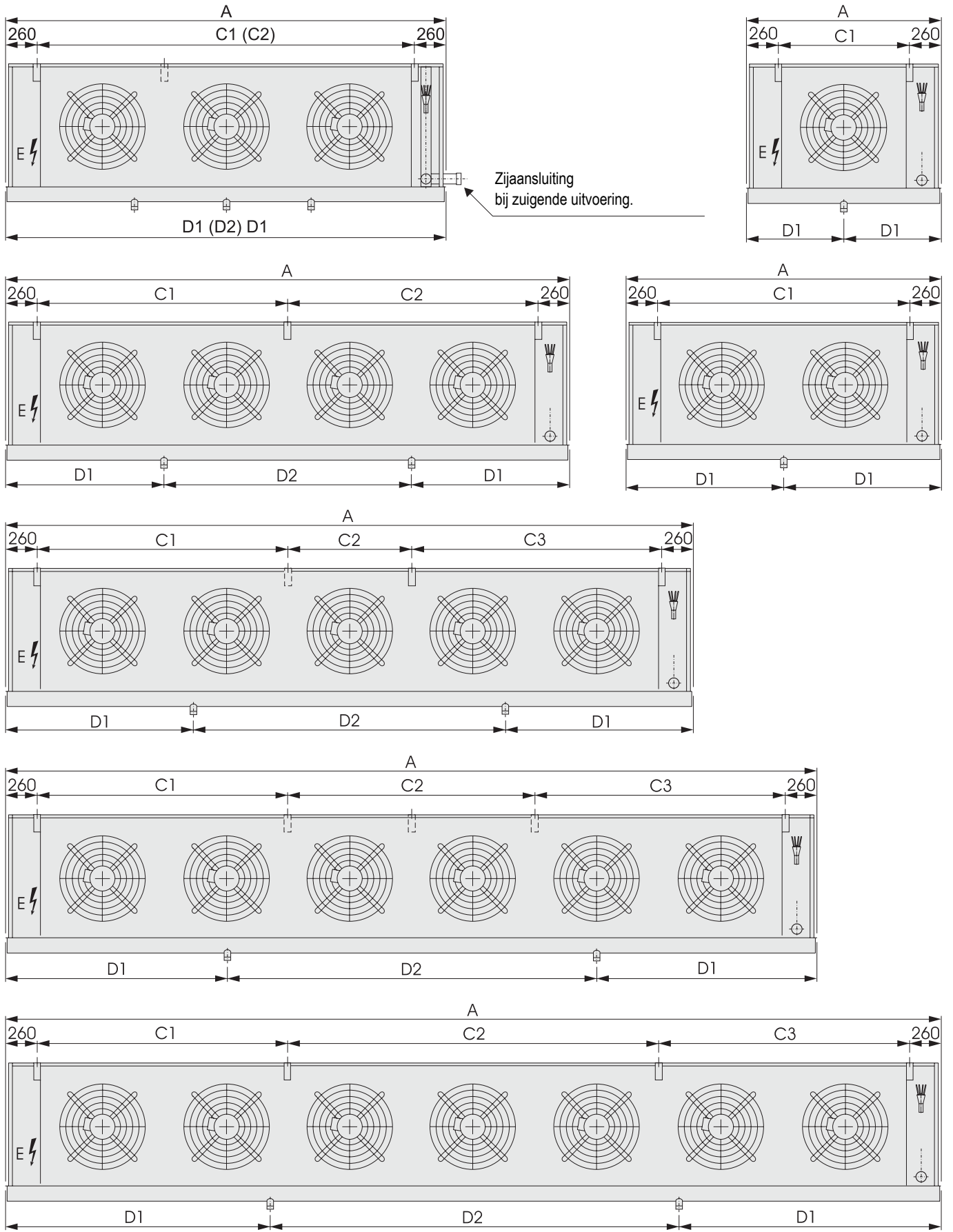
Koeler type THOR	Afmetingen in mm							
	A	B	C1	C2	C3	D1	D2	F
11*	1320	580	800			660		450
12*	2120	580	1600			1060		450
13*	2920	580	2400			1460		450
14*	3720	580	1600	1600		1060	1600	450
15*	4520	580	2400	1600		1260	2000	450
16*	5320	580	2400	2400		1460	2400	450
17*	6120	580	1600	2400	1600	1660	2800	450
21*	1320	680	800			660		450
22*	2120	680	1600			1060		450
23*	2920	680	2400			1460		450
24*	3720	680	1600	1600		1060	1600	450
25*	4520	680	2400	1600		1260	2000	450
26*	5320	680	2400	2400		1460	2400	450
27*	6120	680	1600	2400	1600	1660	2800	450
31*	1320	880	800			660		500
32*	2120	880	1600			1060		500
33*	2920	880	2400			1460		500
34*	3720	880	1600	1600		1060	1600	500
35*	4520	880	2400	1600		1260	2000	500
36*	5320	880	2400	2400		1460	2400	500
41*	1520	880	1000			760		600
42*	2520	880	2000			1260		600
43*	3520	880	1000	2000		1010	1500	600
44*	4520	880	2000	2000		1260	2000	600
45*	5520	880	2000	1000	2000	1510	2500	600
46*	6520	880	2000	2000	2000	1760	3000	600



THOR-B modules 1 - 4



THOR-Z modules 1 - 4

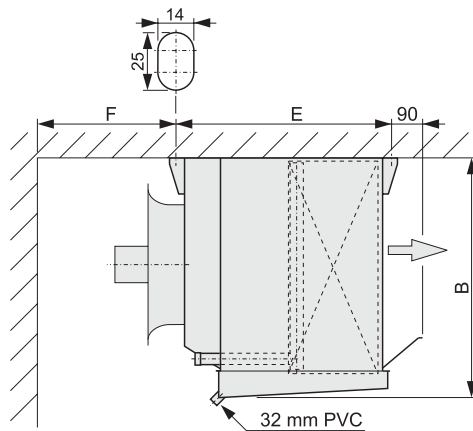




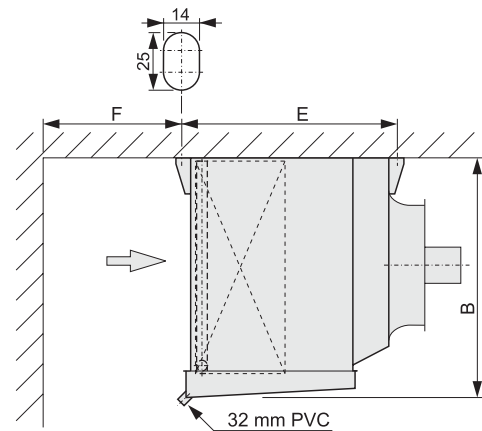
Afmetingen

Modules 5-7

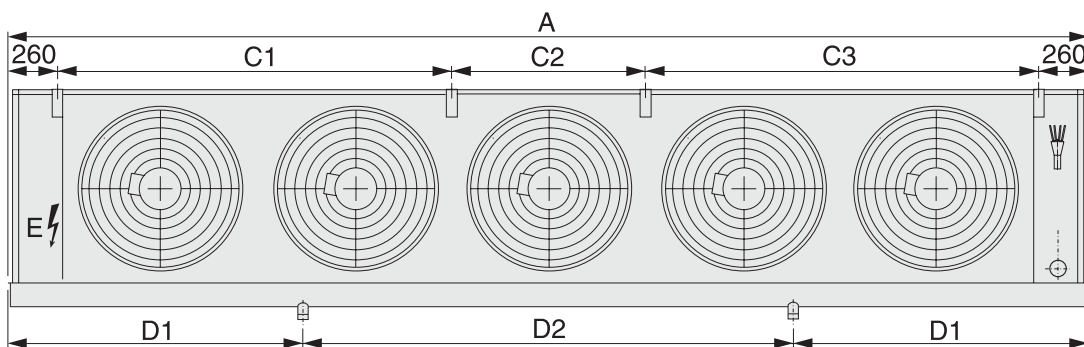
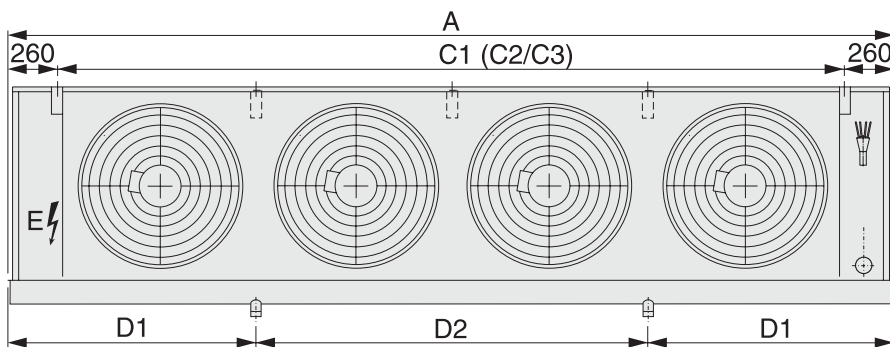
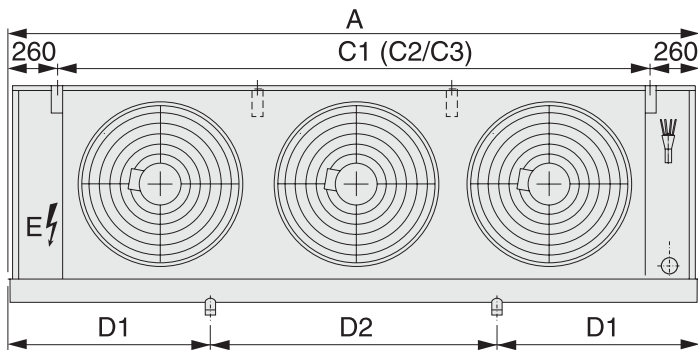
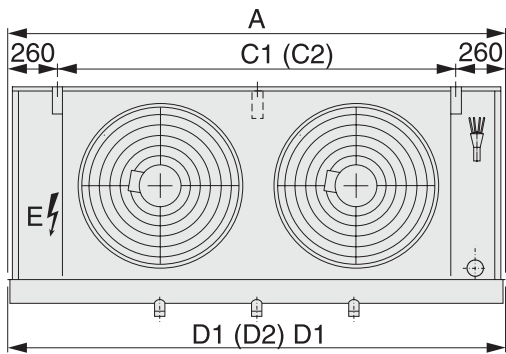
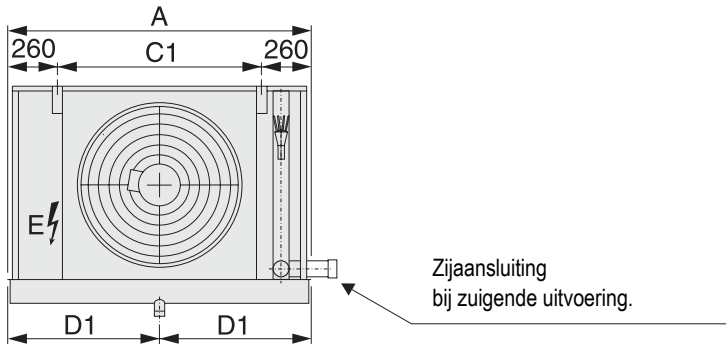
Koeler type THOR	Afmetingen in mm								
	A	B	C1	C2	C3	D1	D2	E	F
51*	1520	1080	1000			760		970	700
52*	2520	1080	2000			1260		970	700
53*	3520	1080	2000	1000		1010	1500	970	700
54*	4520	1080	2000	2000		1260	2000	970	700
55*	5520	1080	2000	1000	2000	1510	2500	970	700
61*	1720	1080	1200			860		970	750
62*	2920	1080	2400			1460		970	750
63*	4120	1080	1200	1200	1200	1160	1800	970	750
64*	5320	1080	1200	2400	1200	1460	2400	970	750
65*	6520	1080	2400	1200	2400	1760	3000	970	750
71*	2120	1280	1600			1060		1070	800
72*	3720	1280	1600	1600		1060	1600	1070	800
73*	5320	1280	1600	1600	1600	1460	2400	1070	800



THOR-B modules 5 - 7



THOR-Z modules 5 - 7



Alfa Laval in het kort

Alfa Laval is wereldwijd een vooraanstaand leverancier van gespecialiseerde producten en technische installaties.

Onze producten, installaties en diensten zorgen ervoor dat de processen van onze afnemers optimaal functioneren. Keer op keer.

Wij helpen onze klanten bij het verwarmen, koelen, scheiden en transporteren van producten zoals olie, water, dranken, voedingsmiddelen, zetmeel en pharmaceutica.

Onze wereldomspannende organisatie werkt nauw samen met afnemers in zo'n 100 verschillende landen. En helpt ze daarbij om aan de top te blijven.

Contact met Alfa Laval

Actuele contactgegevens voor alle vestigingen van Alfa Laval zijn altijd beschikbaar op onze website www.alfalaval.com.

Helpman producten

Helpman, in de koudetechniek internationaal bekend als vooraanstaand producent van luchtgekoelde warmtewisselaars, is in 2007 overgenomen door Alfa Laval. De merknaam HELPMAN blijft behouden als sterke productnaam.

Informatie over Alfa Laval Helpman producten vindt u op de website www.helpman.com.

